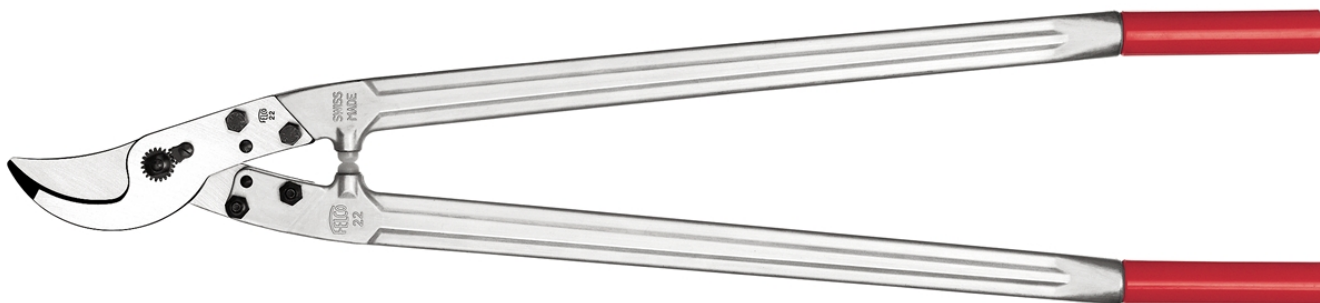


FELCO 22 -

Κλαδευτήρι δύο χεριών - Κλαδευτήρι - Μήκος 84 cm

Made in Switzerland by FELCO



45mm/1.8in. 840mm/33.1in. 1980g/69.8oz.



- > **Αξιοπιστία:** πρακτικές λαβές, ελαφριές και ισχυρές, από σφυρηλατημένο αλουμίνιο και με εγγύηση εφ' όρου ζωής* / λεπίδα και βιδωτό τσεκούρι από βαμμένο χάλυβα υψηλής ποιότητας / καθαρή και ακριβής τομή / τα εξαρτήματα μπορούν να αντικατασταθούν
- > **Αποτελεσματικότητα:** εύκολη και σταθερή ρύθμιση κοπής / μεγάλο άνοιγμα λεπίδων
- > **Εργονομία:** προστασία του χεριού χάρη στο ελαστικό σημείο απορρόφησης των κραδασμών / αντιολισθητική επένδυση

ΣΥΝΙΣΤΑΤΑΙ ΓΙΑ

Σας συνιστούμε τα εξής (★ = Συνιστούμε, ★★ = Συνιστούμε θερμά, ★★★ = Καλύτερη επιλογή)

Αμπελουργία	★★★
Δενδροκομία	★★★
Πάρκα και κήποι	★★★
Μικρά χέρια	★★★
Χέρια μετρίου μεγέθους	★★★
Μεγάλα χέρια	★★★
Για δεξιόχειρες	★★★
Αριστερόχειρας	★★★

ΤΑ ΣΗΜΕΙΑ ΥΠΕΡΟΧΗΣ



Κοπτική κεφαλή με ίσια λεπίδα

Κοπτικές κεφαλές υψηλής ακριβείας, για τις πιο απαιτητικές εργασίες στο κλάδεμα.



Μικρομετρική ρύθμιση

Το σύστημα μικρομετρικής ρύθμισης της FELCO (λεπίδας-τσεκουριού), εγγυάται τη βέλτιστη απόδοση τους καθόλη τη διάρκεια ζωής του εργαλείου. Εξασφαλίζει λείο και καθαρό κλάδεμα.



Σύστημα απορρόφησης κραδασμών

Το ελαστικό σημείο σύγκρουσης των λαβών της FELCO μειώνει τους κραδασμούς κατά την κοπή, προστατεύοντας έτσι το χέρι και τον καρπό.

ΠΑΡΕΛΚΟΜΕΝΑ



FELCO 902
Εργαλεία ακονίσματος
Πέτρα ακονίσματος



FELCO 903
Εργαλεία ακονίσματος
Ακόνι - Διαμάντι

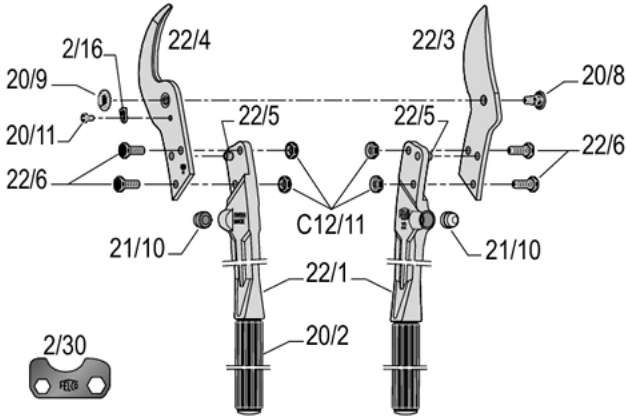


FELCO 980
Προϊόντα συντήρησης
Αντιδιαβρωτικό σπρέι



FELCO 990
Προϊόντα συντήρησης
Λιπαντικό γράσο

ΑΝΤΑΛΛΑΚΤΙΚΑ



FELCO	Αρ. Κατ.	Καθορισμός	Σύνθεση	Γραμμοκωδικός UCC
	2/30	Κλειδί ρύθμισης	1x 2/30	 7 83929 40163 8
	22/3	Λεπίδα	1x 22/3	 7 83929 40041 9
	22/4	Λεπίδα αμονιού	1x 22/4	 7 83929 40042 6
	21/93	Κιτ	2x 21/10	 7 83929 40059 4
	20/94	Κιτ	1x 20/9 + 1x20/8	 7 83929 40058 7
	22/1	Χειρολαβή με επίστρωση, πείρο και αμορτισέρ	1x 22/1 + 1x 20/2 + 1x 21/10 + 1x 22/5	 7 83929 40184 3
	20/2	Επίστρωση	1x 20/2	 7 83929 40173 7
	22/5	Πείρος	1x 22/5	 7 83929 40185 0
	22/6	Εξαγωνική βίδα	1x 22/6	 7 83929 40186 7

	20/8	Μπουλόνι	1x 20/8	 7 83929 40177 5
	20/9	Παξιμάδι	1x 20/9	 7 83929 40178 2
	C12/11	Κόντρα παξιμάδι	1x C12/11	 7 83929 40317 5
	2/16	Τμήμα ασφάλισης	1x 2/16	 7 83929 40157 7
	20/11	Βίδα για τμήμα ασφάλισης	1x 20/11	 7 83929 40172 0
	21/10	Αμορτισέρ	1x 21/10	 7 83929 40183 6

ΕΠΙΣΚΕΥΕΣ



Καθαρισμός

Σας συνιστούμε να καθαρίζετε το εργαλείο σας μετά από κάθε χρήση. Εάν το εργαλείο σας είναι ιδιαίτερα ακάθατο, ή μπορεί να σκουριιάσει μετά από έκθεση σε υγρασία, μην καθυστερήσετε τον καθαρισμό του.



Λάδωμα

Μετά τον καθαρισμό, σας συμβουλεύουμε να λαδώσετε το εργαλείο σας για να το προστατεύσετε από διάβρωση. Το λάδωμα θα βοηθήσει στην απεμπλοκή του εργαλείου.



Ακόνισμα

Σας συνιστούμε να ακονίζετε τα εργαλεία σας τουλάχιστον μία φορά την ημέρα, ωστόσο, εάν πιστεύετε ότι το εργαλείο δεν κόβει τόσο καλά όσο συνήθως, ακονίστε το αμέσως!



Αφαίρεση

Σας συνιστούμε να αποσυναρμολογείτε το εργαλείο σας σε τακτική βάση, τουλάχιστον όταν φαίνεται να έχει μπλοκάρει.

ΑΝΤΙΚΑΤΑΣΤΑΣΗ ΕΝΟΣ ΕΞΑΡΤΗΜΑΤΟΣ



Αντικατάσταση της λεπίδας

Όταν η λεπίδα και η λεπίδα αμονιού δεν κόβουν πλέον, ή όταν η λεπίδα έχει υποστεί σοβαρή ζημιά, σας συνιστούμε να την αντικαταστήσετε.

Ρυθμίστε τη λειτουργία της λεπίδας και της λεπίδας αμονιού ρυθμίζοντας το σφίξιμο του παξιμαδιού. Η λεπίδα πρέπει να εφάπτεται στη λεπίδα αμονιού κατά τουλάχιστον το 2/3 του μήκους της.



Αντικατάσταση της λεπίδας αμονιού

Όταν η λεπίδα και η λεπίδα αμονιού δεν κόβουν πλέον και η λεπίδα αμονιού έχει υποστεί σοβαρή ζημιά, σας συνιστούμε να την αντικαταστήσετε.



Αντικατάσταση των αμορτισέρ

Όταν το εργαλείο κλείνει πολύ απότομα κατά το κλάδεμα, πρέπει να αντικαταστήσετε τα αμορτισέρ.